

唐山三友远达纤维有限公司

2022年度

温室气体排放核查报告



企业（或者其他经济组织）名称	唐山三友远达纤维有限公司	地址	唐山市南堡开发区希望路
统一社会信用代码	91130203MA08353101	email	
企业（或者其他经济组织）名称是否是委托方？ <input checked="" type="checkbox"/> 是 <input type="checkbox"/> 否。			
企业（或者其他经济组织）所属行业领域	C2812 人造纤维（纤维素纤维）制造		

核查机构名称：北京中企绿源环境咨询有限公司
 核查机构地址：唐山三友远达纤维有限公司南堡开发区希望路

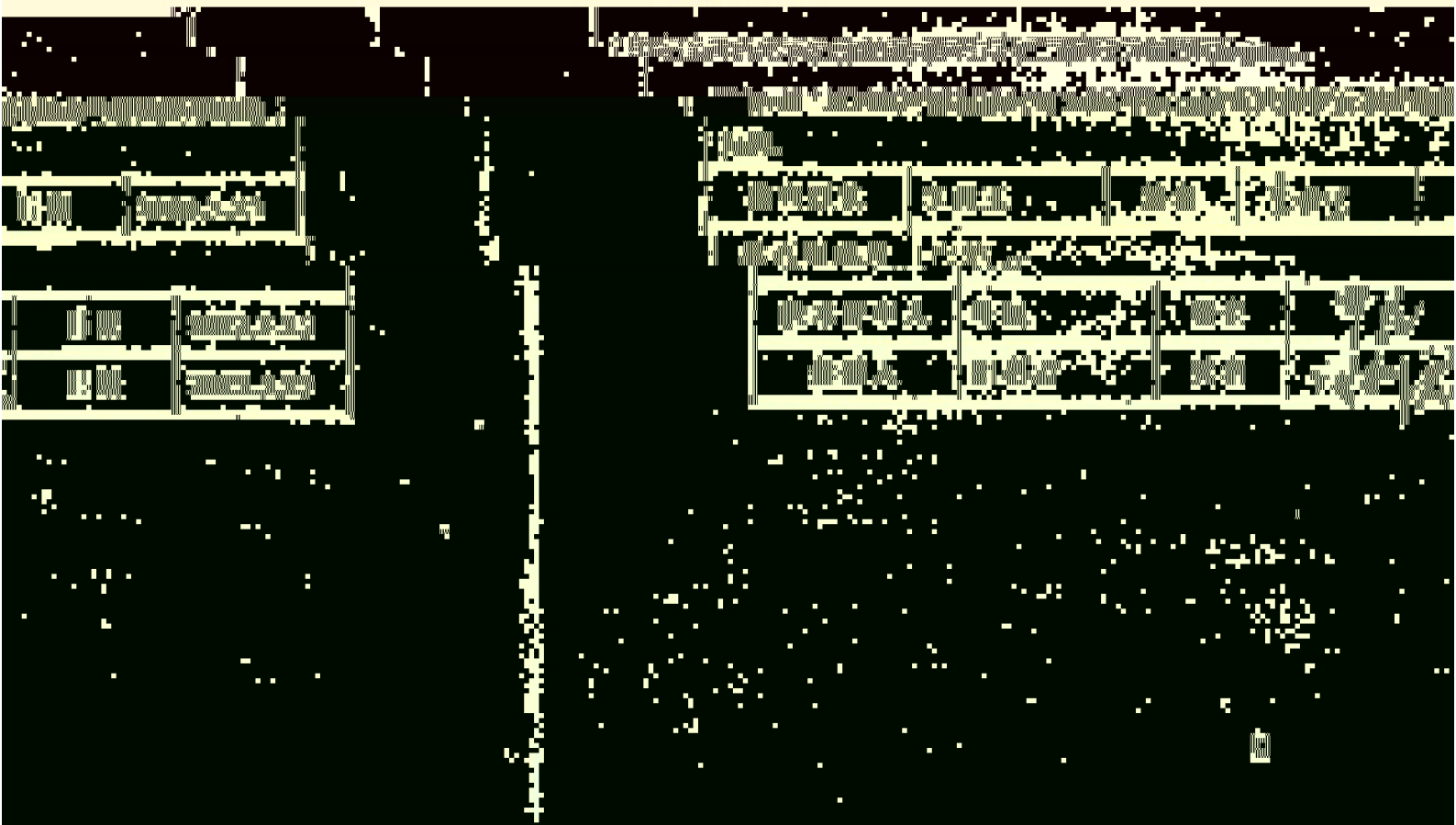


核查机构名称：北京中企绿源环境咨询有限公司
 核查机构地址：唐山三友远达纤维有限公司南堡开发区希望路

源类别	排放量 (t)	核查温室气体排放量 (tCO ₂ e)
化石燃料燃烧 CO ₂ 排放量	717.81	717.81
工业生产过程 CO ₂ 排放量	0	0
工业生产过程 N ₂ O 排放	0	0
CO ₂ 回收利用量	0	0
企业净购入电力热力消费引起的 CO ₂ 排放	1389427.53	1389427.53
不包括净购入电力和热力消费引起的 CO ₂ 排放		717.81
企业温室气体排放总量 (tCO ₂ e)		1390145.34

2.2 按照补充数据表填报的二氧化碳排放总量的声明

据现场核查确认, 经核查唐山三友远纺纤维有限公司所属行业为 2812 人造纤维



(
(
(-

(
(

17

2014 63

2016 57

()

2022

*

=I

=I

H I

-

. =I

/

=I

1

G P

)

* 1

A)N /23 **2

A 1 01 **0

	010-64833601	1 2 3 4 5	
	010-64833601	1 2 3	
	010-64833601		

2023 3 18

2023

3 18

-

-

.

/

0

1

2023 3 20

- *)))		
- *)))		

- *))		
- *))		
- *))		

- *

*

* -

* - - 1

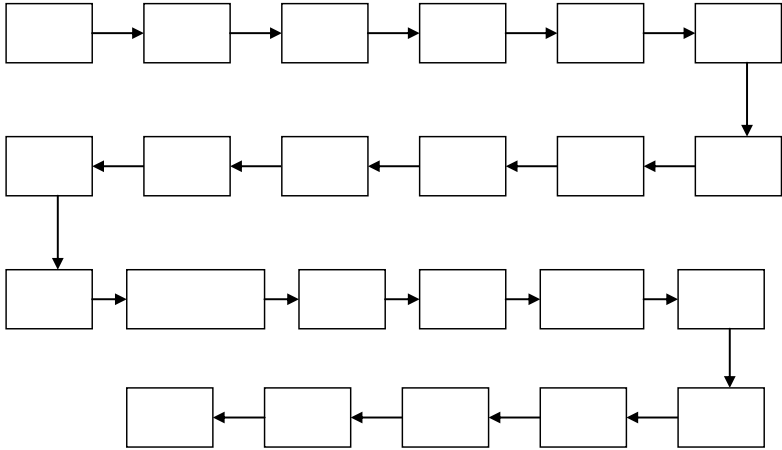


-
-
-
-
-
-
-
-
-
-

3 - * - *03. 02 02RJ

= 2

**3 3



		()	()	(%)	(%)	()	()	(%)	(%)	()	()	(%)	(%)
1						74	74	100	100	16	16	100	100
2		32	32	100	100	69	69	100	100				
3						65	65	100	100				

GB17167-2006

2022		
1	54663.33	52544
2	43174.91	43105
3	64013.70	63556
4	56351.52	58545
5	65493.26	70198
6	63052.31	72244
7	65764.49	76457
8	43799.65	49857
9	33217.57	38992
10	45723.50	51663
11	59004.88	63541
12	42540.60	45619
	636799.73	686321

3.1.4

ABA =I + ABA =I + =I + =I



ABA

=I

=I

=I

=I

ABA

=I

=I

=I

=I

=I

=I

=I

—

=I

=I

=I

H -

==

=) =) H -

I

ABA =I + H I

=I

=I JO =I 3(

=I

/

	2	*
	*	

	- . / 02	- . / 02
		**
	1	
	2	
	3	- (2GJ . - /
	-- (3 D)	

	AD	AD
	.. (2	.. (2

	=)AD	=)AD
	*(* 23	*(* 23
	32	32

	AD	AD
	. - (- -	. - (- -
	=)AD	=)AD
	*(* *	*(* *
	32	32

	tCO ₂ /MWh	tCO ₂ /MWh
	*(/ 2	*(/ 2
	(2022	0.5810tCO ₂ /MWh
		*
	*(/ 2 * =I)G Q	

	tCO ₂ /GJ	tCO ₂ /GJ
	*((*((

=I

		AD	=)AD			=I
			=			7 =
	1 (/	.. (2	*(* 23	32	..)	/ - (- *
	(-	.. (- -	*(* *	32	..)	00. (/

=I

	MWh	MWh	MWh	CO ₂ tCO ₂ /MWh	tCO ₂
	A	-	-	B	C= B
	. 031 *(1	. 031 *(1	*	*(/ 2	1 3* (3-
	t	D	D * =	CO ₂ tCO ₂ /GJ	tCO ₂

=I		
=I	=I	1 1(2
	=I	-3* ./(-.

= 2

1

= 2

1

*

1	
2	
3	

-	
.	
/	
0	
1	
2	
3	

*	
-	
.	*
/	